

バドミントン (団体の部)

A1	明石	高専
A2	和歌山	高専
A3	大阪府大	高専

B1	神戸市立	高専
B2	奈良	高専
B3	近畿大学	高専
B4	舞鶴	高専

予選

Aリーグ

		明石	和歌山	大阪府大			勝数	勝ちマッチ数	得失ゲーム差	順位
A1	明石		2 - 1	3 - 0			2	5	10 - 2	1
A2	和歌山	1 - 2		3 - 0			1	4	8 - 4	2
A3	大阪府大	0 - 3	0 - 3				0	0	0 - 12	3

Bリーグ

		神戸市立	奈良	近畿大学	舞鶴			勝数	勝ちマッチ数	得失ゲーム差	順位
B1	神戸市立		3 - 0		3 - 0			2	6	12 - 1	1
B2	奈良	0 - 3		2 - 1				1	2	6 - 9	3
B3	近畿大学		1 - 2		0 - 3			0	1	4 - 11	4
B4	舞鶴	0 - 3		3 - 0				1	3	6 - 7	2

予選リーグは、前年度1位校をA1に、2位校をB1にシードする。

前年度3位校を、前年度の対戦と同じ予選リーグとならないように、A2・B2にシードする。

残りは抽選とする。

決勝

T8

明石 高専
2
1
神戸市立 高専

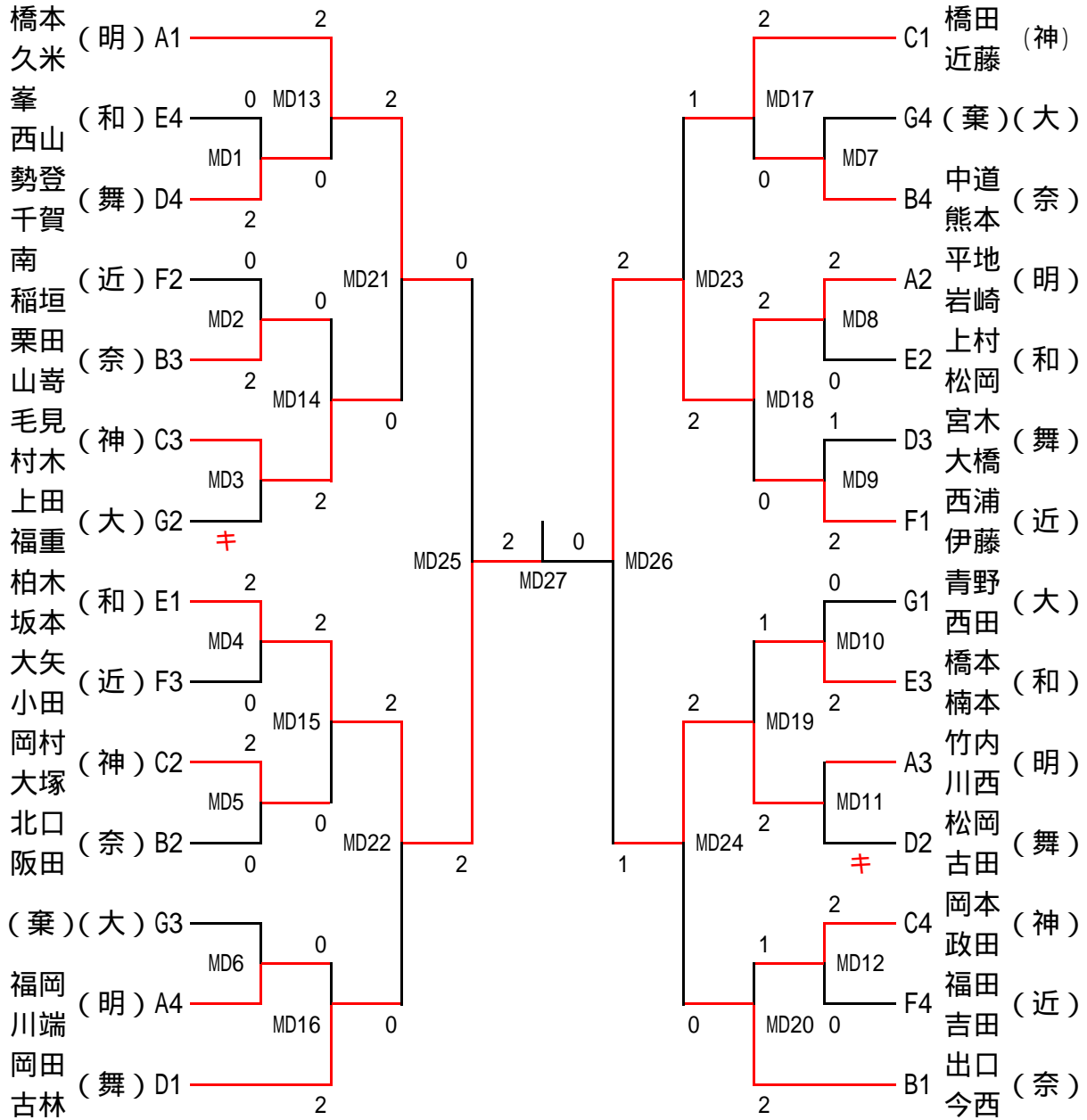
1位 明石 高専
 2位 神戸市立 高専
 3位 和歌山 高専

舞鶴 高専

バドミントン 個人の部 (男子ダブルス)

A	明石	高専
B	奈良	高専
C	神戸市立	高専
D	舞鶴	高専

E	和歌山	高専
F	近畿大学	高専
G	大阪府大	高専



- 1位 柏木・坂本 (和歌山)
 2位 平地・岩崎 (明石)
 3位 橋本・久米 (明石)

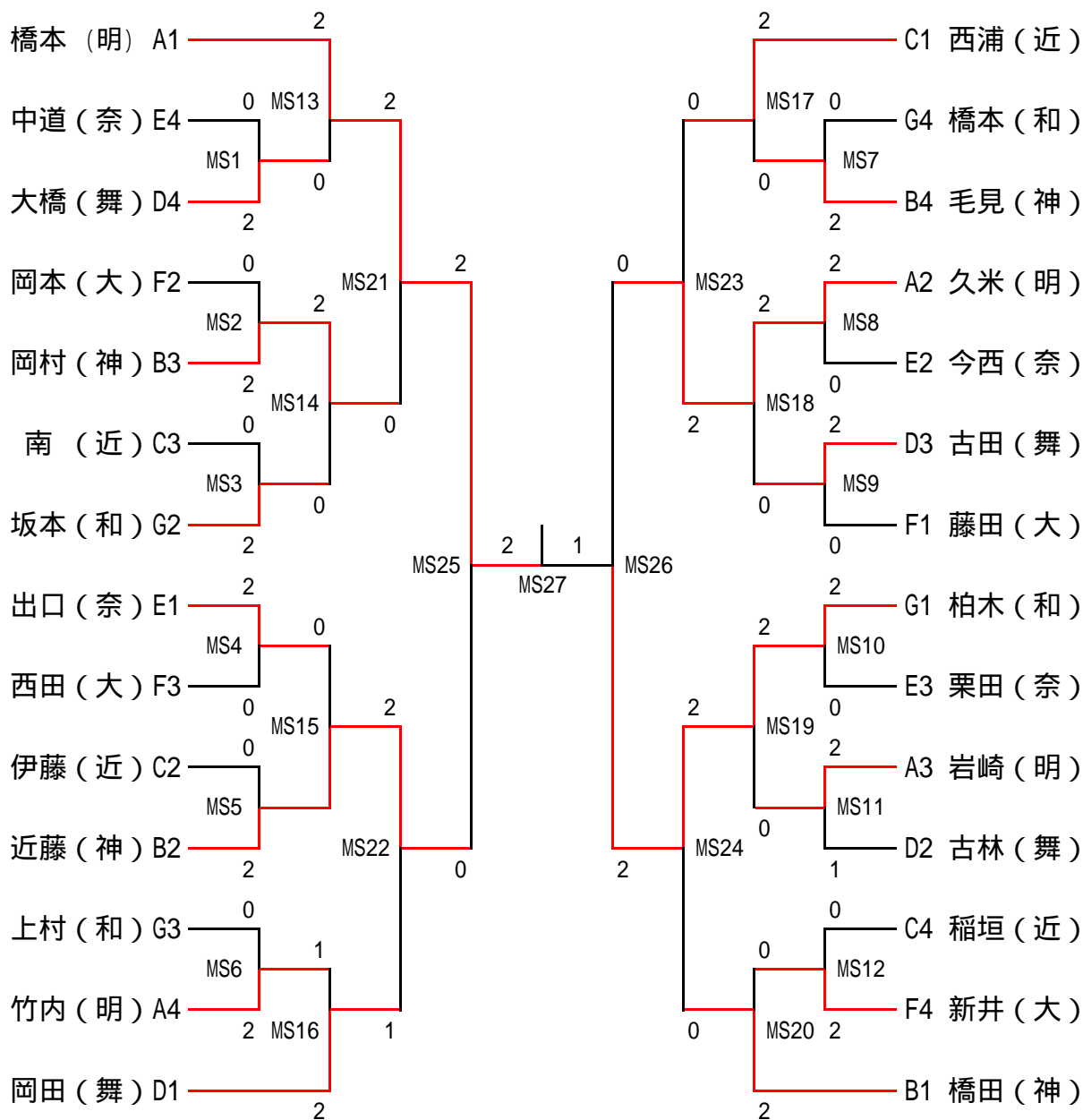
竹内・川西 (明石)

シード規定に基づき、前年度3位校までを順にシードする。

バドミントン 個人の部 (男子シングルス)

A	明石	高専
B	神戸市立	高専
C	近畿大学	高専
D	舞鶴	高専

E	奈良	高専
F	大阪府大	高専
G	和歌山	高専



1位	橋本 (明 石)
2位	柏木 (和 歌 山)
3位	近藤 (神 戸 市 立)

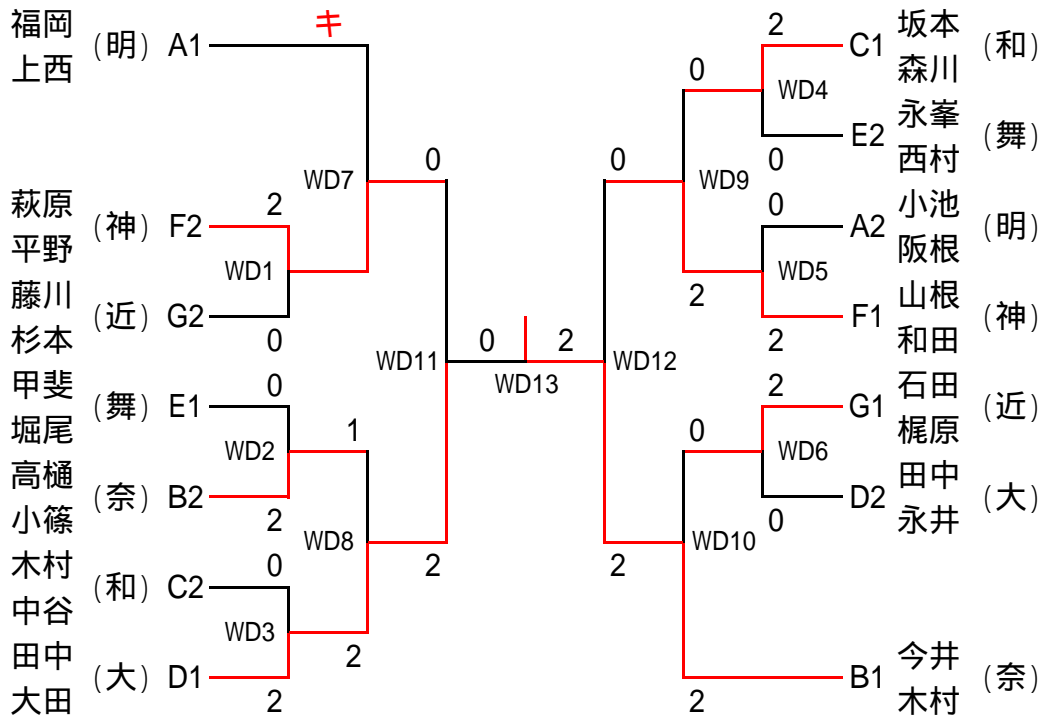
久米 (明 石)

シード規定に基づき、前年度3位校までを順にシードする。

バドミントン 個人の部 (女子ダブルス)

A	明石	高専
B	奈良	高専
C	和歌山	高専
D	大阪府大	高専

E	舞鶴	高専
F	神戸市立	高専
G	近畿大学	高専



1位	<u>今井・木村 (奈良)</u>
2位	<u>田中・大田 (大阪府大)</u>
3位	<u>山根・和田 (神戸市立)</u>

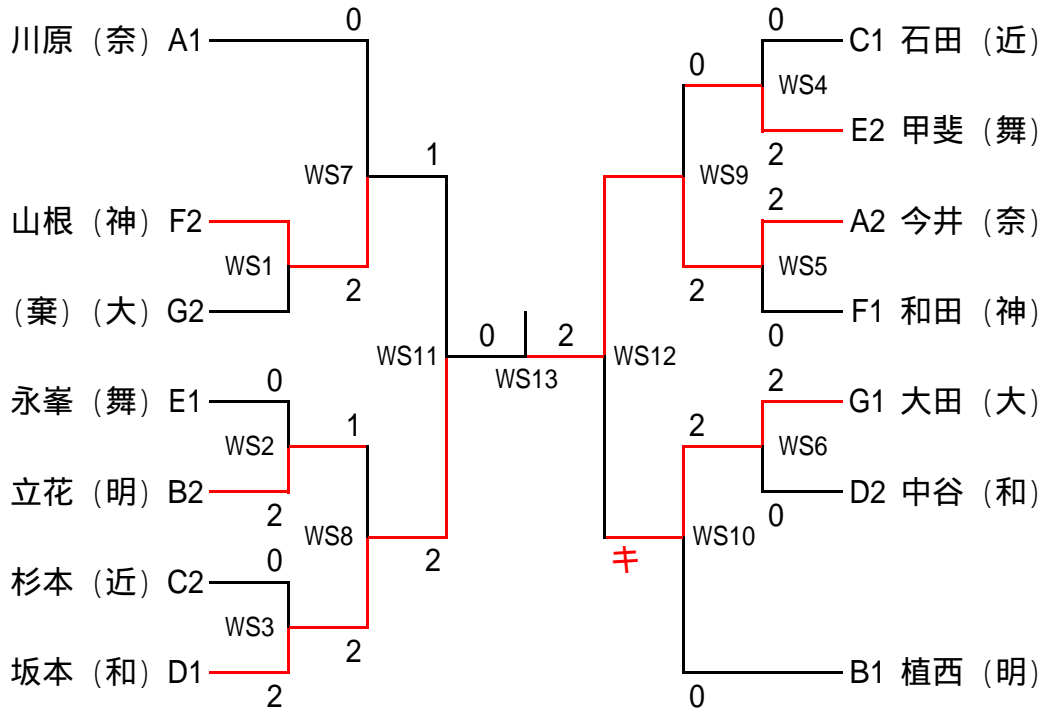
萩原・平野 (神戸市立)

シード規定に基づき、前年度3位校までを順にシードする。

バドミントン 個人の部 (女子シングルス)

A	奈良	高専
B	明石	高専
C	近畿大学	高専
D	和歌山	高専

E	舞鶴	高専
F	神戸市立	高専
G	大阪府大	高専



1位	<u>今井 (奈良)</u>
2位	<u>坂本 (和歌山)</u>
3位	<u>山根 (神戸市立)</u>

<u>大田 (大阪府大)</u>

シード規定に基づき、前年度3位校までを順にシードする。