

赤外線加熱による固体潤滑剤の被膜化

加藤 隆弘*

Formation of Solid Lubricant Layers by Infrared Ray Heating

Takahiro KATOH

ABSTRACT

The solid lubricant layers can be formed by infrared ray heating. This technique is cladding the material different from substrate metal on the surface of substrate by infrared ray irradiation.

In this study, solid lubricant layers were formed on the surface of stainless steel by infrared rays heating. The layers were formed from the powder mixture of graphite (C) and molybdenum disulfide (MoS_2). Infrared ray irradiated with various conditions of current value and irradiation time. The tribological characteristics of solid lubricant layers were evaluated by friction tests.

As the result, the good lubricant layer having long wear life were formed from 75vol.%C powder under the condition of the most suitable combination of the current value and the irradiation time. This layer consists of graphite and the MoS_2 particles, and MoO_3 which are a matrix. The more temperature become high, the more graphite powders attach to the substrate and MoS_2 is oxidized. So, the good layer can be formed in suitable heating time and temperature.

KEY WORDS: infrared rays heating, graphite, molybdenum disulfide

1. 緒言

熱を利用した従来の表面改質では、その熱源として火炎、熱プラズマ、高周波加熱、及びアーク加熱などが用いられている。これらの熱源によって、焼入れ、再溶解、溶射、及びクラディング（肉盛）などが実施されている¹⁾。

母材表面に異種材料を溶着するクラディングは、焼入れ、表面溶融、合金化、溶射とともに厚膜改質に属するが、焼入れ、表面溶融、合金化はクラッド層の特性が母材に大きく依存するのに対し、クラディングは母材と関係なく、独自の改質層特性の実現が可能である。溶射もこの点では同様であるが、母材との密着性という観点から表面改質にはクラディングが有効である²⁾。

これまでの研究で、 CO_2 レーザを熱源として、固体潤滑剤であるグラファイト(C)と二硫化モリブデン(MoS_2)の混合粉末を用いて、ステンレス鋼基板

(SUS316)表面に、レーザクラディングを行ったところ、潤滑性、耐久性を併せ持つ複合潤滑膜が形成されることが判明した³⁾。しかし、レーザ加工機は、設備・メンテナンスが割高で、大型になるというデメリットがある。レーザ照射を熱エネルギーのインプットと考えると、レーザ以外の熱エネルギーを用いた潤滑膜形成も可能であると考えられる。

そこで、熱エネルギー源として、装置としては簡単な赤外線放射加熱装置による固体潤滑被膜の形成を試みた結果、低摩擦の固体潤滑膜を形成するにはグラファイトと二硫化モリブデンを混合する方法が有効であることが分かった⁴⁾。赤外線は放射、集光、反射、透過、屈折など光と同じ性質があり、これらを巧みに利用する加熱方式でもある。赤外線の熱的利用は、熱加工、あるいは人体における生理・生体的効果、バイオテクノロジーへの効果と一般の高効率な加熱法として広く普及してきた⁵⁾。赤外線加熱方式は、急速加熱、クリーン加熱、非接触加

*機械工学科

熱, またノイズや誘導がないなど, 従来のヒーター加熱にはない優れた特長を持っている。

本研究では, 固体潤滑剤であるグラファイトと二硫化モリブデンの混合粉末を用い, 赤外線加熱条件による複合潤滑膜の形成を試み, 潤滑性と耐久性について検討した。

2. 実験方法

2-1 固体潤滑膜の作成

固体潤滑剤として, 平均粒径 $7.6\mu\text{m}$ のグラファイト(C)と平均粒径 $10\mu\text{m}$ の二硫化モリブデン(MoS_2)を体積比3:1(75vol%C)で混合した粉末を用いた。基板は $30\times 30\text{mm}$, 板厚 4.75mm , 表面粗さ $0.1\mu\text{mRa}$ のステンレス鋼(SUS316)を使用した。

混合粉末と基板表面との結合剤として, ろう付け用定着剤を使用した。粉末と定着剤を重量比1:3の割合で混合したものを乳鉢でペースト状になるまでかき混ぜ, 粉末の塊が残らない状態で基板表面塗布した。基板はあらかじめアセトンで超音波洗浄し, 粉末を塗布する箇所以外を粘着テープ(厚さ 0.1mm)でマスキングする。その上に, ペースト状の混合粉末をのせ, 余分な粉末をへらですり切ることで, マスキングテープと同じ厚さで粉末を塗布できる。本実験では, 図1に示すように $14\times 14\text{mm}$ の寸法で粉末を塗布し, その後, 大気中で24h以上乾燥させた。

赤外線集光加熱装置の概略図を図2に示す。赤外線ランプから放射された赤外線は, ミラーで反射されることにより加熱部に集光される。

基板上に作成した粉末層に, 表1に示す条件で, 赤外線を照射した。赤外線を照射する際には, ミラーや赤外線ランプを保護するため, 図2に示すように透明石英板を取り付けた。赤外線照射後, 基板表面にルーズに残留した粉末を水で湿らした脱脂綿でふき取り, その後十分に乾燥させた。

2-2 潤滑膜の評価

摩擦試験の概略図を図3に示す。摩擦試験の条件は, 接触荷重 8.8N , すべり速度 0.59mm/s , 試験片往復幅 5mm とした。すべり方向は研削方向に対して直角となるようにし, 被膜の中心部で摩擦試験を行った。相手材の鋼球(軸受用鋼球SUJ2)圧子は, 実験開始直前にアセトンで十分に超音波洗浄してから装置に取り付けた。

赤外線加熱で作成した被膜の評価には, 粗さ計による膜厚測定, 走査型電子顕微鏡(SEM)による表面観察, 及びエネルギー分散型X線分析(EDS), X線回析(XRD)による組成分析を行った。

2-3 温度測定法

被膜作成の加熱時の基板表面の温度を推定する

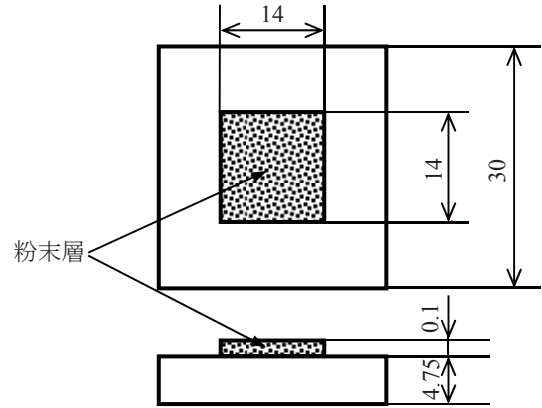


図1 基板

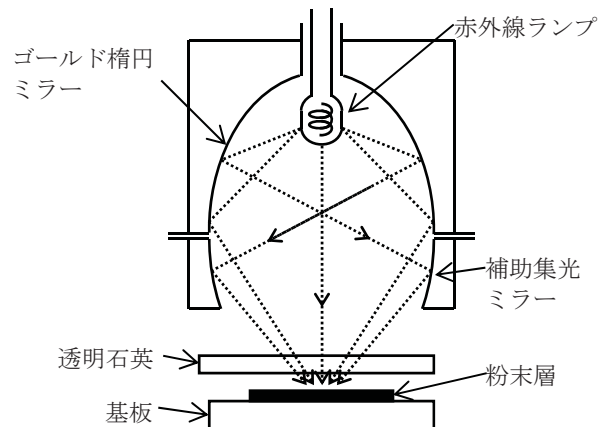


図2 赤外線集光加熱

表1 赤外線照射条件

赤外線ランプ電流値	16~20A
赤外線照射時間	1~4min
集光部直径	約8mm
加熱雰囲気	室温空气中

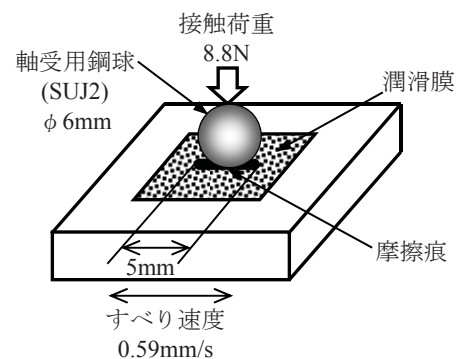
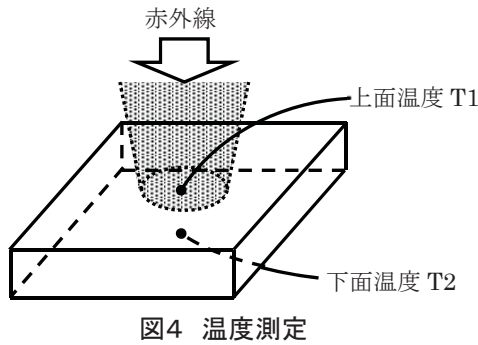


図3 摩擦試験

ために, 図4に示すように, あらかじめ基板上下面の中央部の温度, T1とT2を測定し, 両者の関係を求めておく。被膜作成時の赤外線照射時には, T2のみを測定し, T1を推定する。基板上面はK型(アルメル-クロメル)熱電対を溶着し, 基板下面の温度は, 測定点に断熱材のレンガで熱電対を押し付けた。



3. 実験結果および考察

3・1被膜の形成状態

赤外線ランプ電流値18Aで作成した被膜の表面状態を図5に示す。中央部の筋は、摩擦試験による摩擦痕である。どの条件においても、粉末が付着し、被膜が形成されていることが分かる。照射時間の短い(a)1minでは、所々に基板表面が表れており、被膜が薄いことが分かる。また、照射時間が長い(d)4minは、被膜部分以外で表面が青く変色し、基板の酸化していることが考えられる。

図6にこれらの被膜の膜厚を示す。膜厚は粗さ計で測定したうねり曲線より、基板中心部分の被膜の平均膜厚を求めた。照射時間が長くなると、被膜は厚くなる。グラファイト粉末、二硫化モリブデン粉末の平均粒径がそれぞれ、 $7.6\mu\text{m}$ 、 $10\mu\text{m}$ なので潤滑剤は、粒子一層分も付着していないことが分かる。

3・2摩擦試験

図7に、被膜の摩擦回数の増加に伴う摩擦係数の変化を示す。どの照射条件でも、摩擦係数が急上昇する摩擦回数が存在している。これは往復摺動中に被膜が摩耗し、基板と鋼球が直接接触状態へと変化したためである。本実験では、この上昇点の摩擦回数を被膜寿命とする。

図7において、照射時間1minでは、被膜寿命が1,000~2,000回で耐久性がないが、3minになると摩擦係数0.1以下の状態が5,000回まで続き、また被膜寿命は20,000回で、耐久性のある被膜が形成された。しかし4minになると、摩擦初期において摩擦係数0.2程度と潤滑性に劣り、被膜寿命が1,000回と、耐久性のない被膜しか形成されていない。

3・3被膜の表面状態

図8に被膜の表面のSEM写真を示す。照射時間が短い(a)1min, (b)2minでは、表面は灰色の均一な状態であるが、時間が長い(c)3min, (d)4minでは、黒い粒子と、灰色の粒子も観察される。このうち黒い粒子は、EDS分析よりグラファイトであることが分かっている。照射時間が長くなると、粒子状のグラファイトが多く付着していることが分かる。

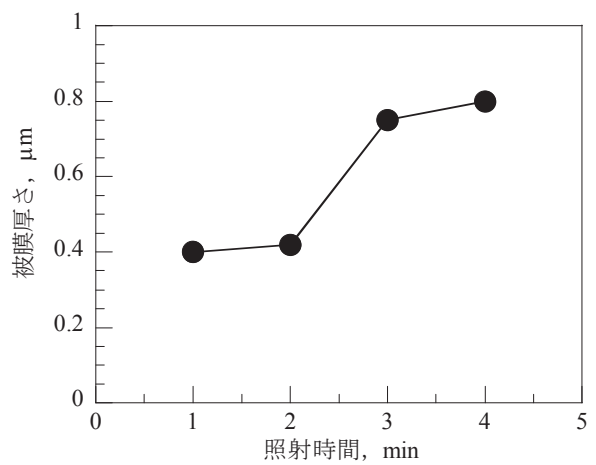
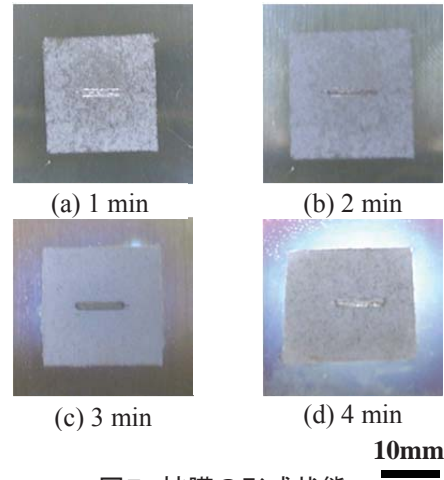


図6 被膜の膜厚

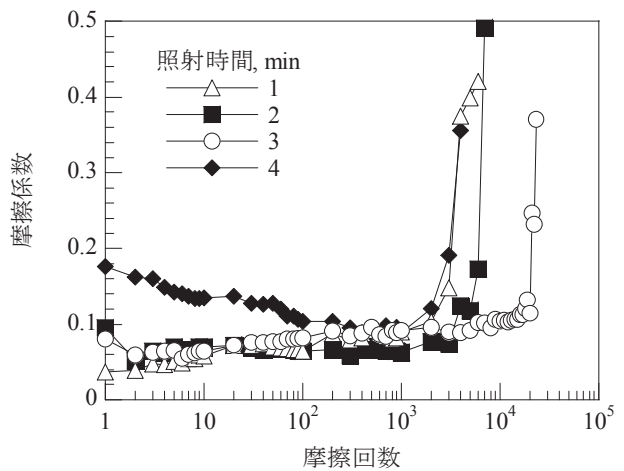


図7 被膜の摩擦特性

図9に被膜のEDS分析による元素分析結果を示す。C, Mo+S, OおよびFe元素の含有割合の総和を100wt%として調べた結果である。ここで、MoとSはほぼ同じ特性X線エネルギーを持つので、明確に分離できないので、両者をまとめてMo+Sとして示す。図7で最も耐久性に優れていた照射時間3minの被

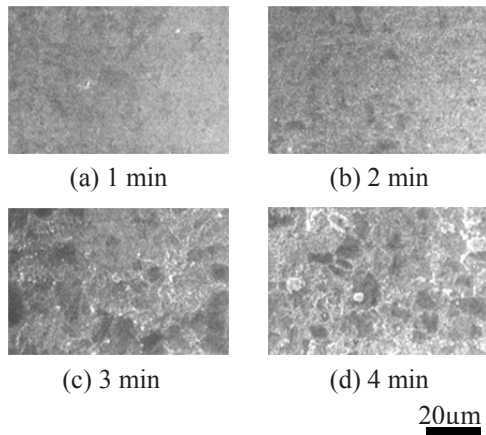


図8 被膜表面

膜は、他の被膜と比べてCが多く検出されており、グラファイトによる潤滑性のある被膜が形成されていることが分かる。母材のFeが最も少ないので、他の照射条件と比べて厚い被膜が形成されている。照射時間4minでは他の被膜よりOが特に多い。これは照射時間が長くなると、高温状態が長くなるために、塗布した潤滑剤、あるいは基板が酸化されていることを意味しており、これが潤滑性に悪影響を及ぼしていると考えられる。

図10にX線回折による被膜の成分分析結果を示す。照射時間が長くなると、 MoS_2 が少なくなり、Mo酸化物である MoO_2 や MoO_3 が生成されている。 MoS_2 は673K以上に加熱されると酸化し始め、「 $2\text{MoS}_2 + 7\text{O}_2 \rightarrow 2\text{MoO}_3 + 4\text{SO}_2$ 」の反応が起こる⁶⁾。 MoO_2 は炭酸ガスと共に加熱された時に生ずるが、これは大層アブレシブである⁷⁾。

また、グラファイトは高温になると酸化し、 CO_2 となる⁸⁾ので、このとき発生する炭酸ガスにより MoO_2 が生成されたと考えられる。

図6、図7の照射時間4minにおいて、被膜の膜厚は大きいですが、摩擦初期において摩擦係数が高く被膜寿命が短いのは、潤滑に悪影響を及ぼす MoO_2 や MoO_3 の酸化物が多い厚い被膜が形成されたためであると考えられる。

3・4被膜の形成条件と寿命

図11に、各照射電流値で形成された最良の被膜の寿命、元素含有割合、およびそのときの照射時間を示す。電流値18A加熱時間3minで形成された被膜は寿命が約20,000回と最も長く、グラファイトの含有割合も最も多い。また、これ以外の16A・4min、20A・2minの被膜からは18A・3minと比べて、CとMo+Sが少なく、OとFeが多く検出されており、 MoS_2 や基板の酸化物が多く生成されていることが分かる。つまり、長い時間の加熱、高電流の加熱により、酸化物の生成が促進され、被膜寿命に悪影響を及ぼ

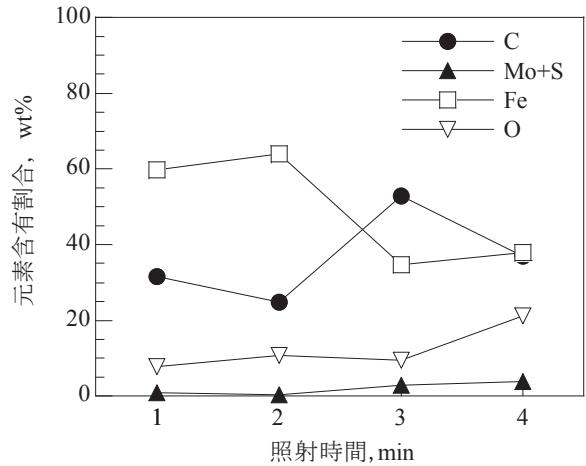


図9 被膜元素分析

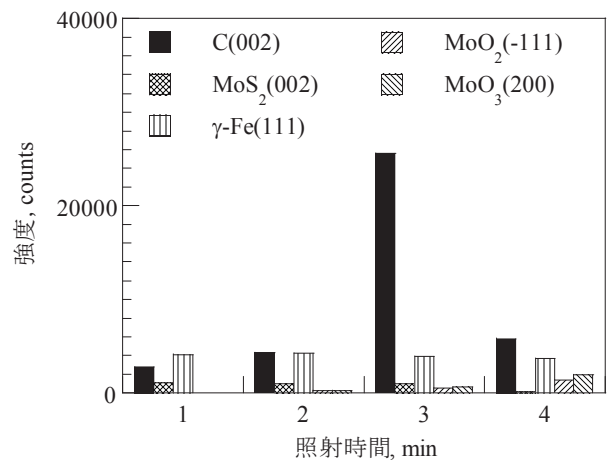


図10 被膜の組成

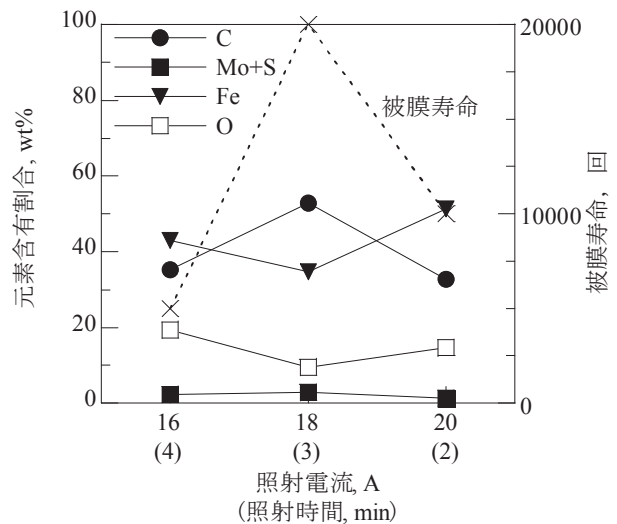


図11 被膜の元素と寿命

すと考えられる。

図12に、図11で示した被膜の表面のSEM写真を、図13に被膜の膜厚を示す。図11よりどの被膜においても黒い塊のグラファイト粒子が確認できる。最も寿命が長かった(b)18A・3minの被膜では、

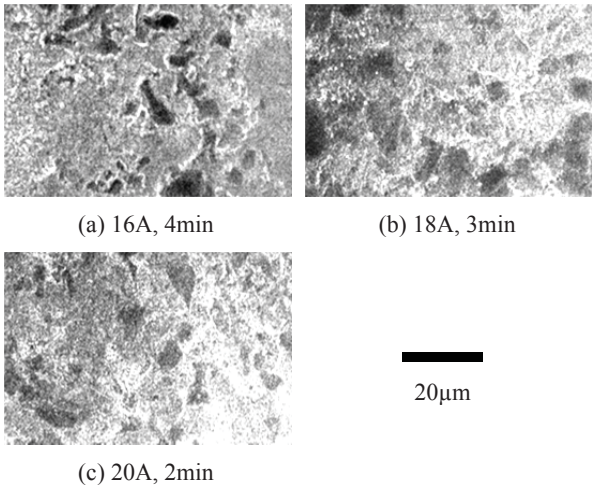


図12 被膜の表面

グラファイト粒子は大きく、かつ多く存在している。(a)16A・4minと(c)20A・2minの被膜では、グラファイト粒子は幾分小さく、また付着量も若干少ないことが分かる。また、図13より、長寿命の被膜は、18A・3minで形成された膜厚の大きい被膜であることが分かる。

つまり、最適な電流値で、最適な照射時間で赤外線を加熱すると、グラファイト粒子を多く含み、酸化物の生成が少ない、潤滑性、耐久性の良好な被膜が形成されることが分かる。

3・5被膜の形成温度と寿命

図14に電流値18Aで赤外線を照射したときの基板上下面の温度測定結果を示す。基板上面温度T1は、照射後10秒までは急上昇し、その後緩やかに上昇している。また、基板上面からの熱伝導により、基板下面温度T2も上昇するが、上面とは平均して320Kの温度差がある。

図14と同様の温度測定を電流値16, 20Aでも行い、被膜形成時の基板上面中心部の最高到達温度を下面温度から推定した。この推定上面最高温度と被膜寿命との関係を図15に示す。

寿命が長い被膜は、照射電流が大きくなると、短時間の照射で形成される。長寿命の被膜は、約1,050~1,150Kの間で形成されている。16Aでは、長時間の照射でも1,000Kを超えることがなく、18A・4min, 20A・1minでは、1,050~1,150Kの温度域にもかかわらず、寿命が短い。良好な被膜が形成されるためには、照射温度、加熱時間の最適な組合せが必要である。

グラファイトが、融点が3,773K以上であるために溶融せずに、粒子の状態で付着している。金属表面へのグラファイトの高温付着性は、炭化反応の自由生成エネルギーに関係し、Feへは高温で付着する⁹⁾。

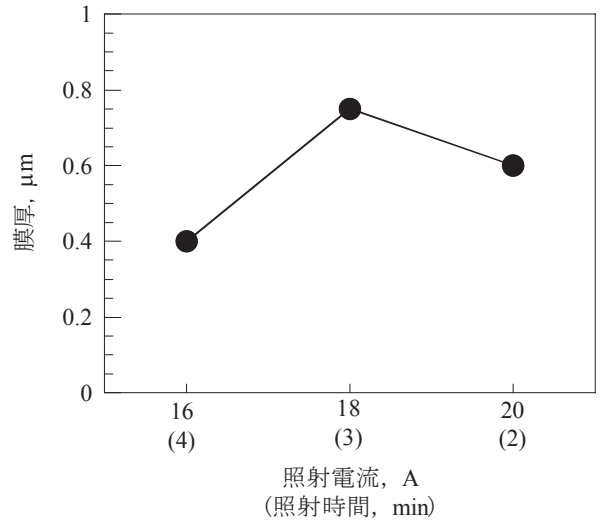


図13 被膜の膜厚

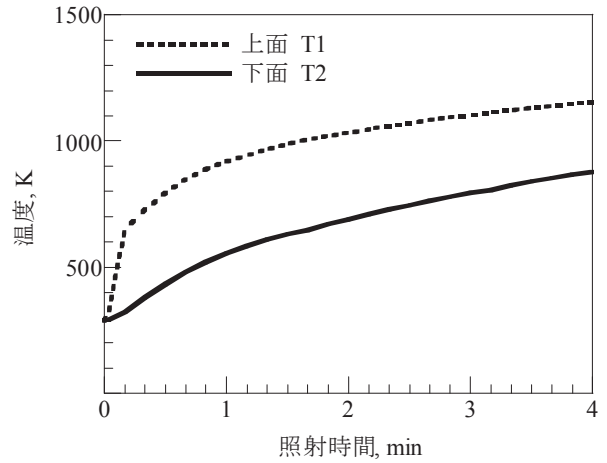


図14 基板温度

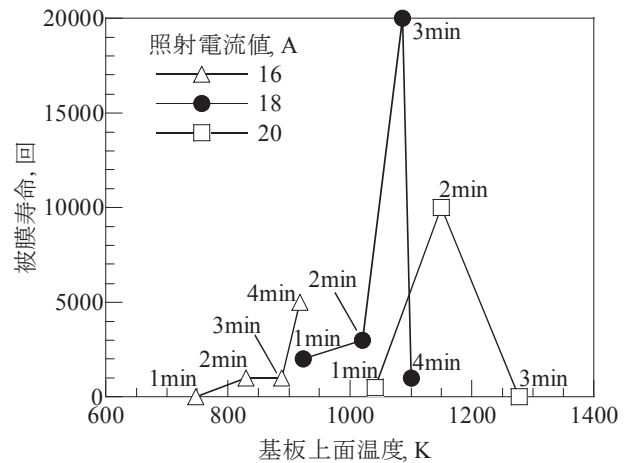


図15 成膜温度

また、高温ではグラファイトが酸化物を還元し、Feでは1,003K以上であればグラファイトはFe表面に付着する¹⁰⁾。MoS₂は大気中では溶融せず、623K以上の加熱で徐々に酸化し、MoO₃を生成する⁶⁾。

つまり、良好な被膜は、融点が 1,068K である¹¹⁾ MoO₃が熔融し、被膜の生地となり、酸化していない二硫化モリブデンや、高温付着したグラファイトと一緒に巻き込んで凝固することにより、形成されると考えられる。

よって、MoO₃の融点である約 1,050K 以上で、かつ二硫化モリブデンの酸化物の生成が少ない加熱温度、加熱時間条件において、長寿命の被膜が形成されると考えられる。

4. 結 言

ステンレス(SUS316)基板上に、固体潤滑剤であるグラファイト(C)と二硫化モリブデン(MoS₂)の混合粉末を塗布し、これに赤外線照射を行い固体潤滑膜を作成した。被膜の摩擦試験と観察分析を行った結果、以下に示す結論を得た。

1. グラファイトと二硫化モリブデンの混合粉末に赤外線照射することによって、複合固体潤滑膜の作成は可能である。
2. 赤外線加熱時の適切な電流値と照射時間の組合せにより、被膜の形成温度を最適な状態にすることで潤滑性、耐久性に優れた被膜を作成することができる。
3. 長寿命な被膜は、MoO₃を基材として、酸化していない MoS₂とグラファイト粒子から構成されている。
4. グラファイトの高温付着温度と MoO₃の融点以上である約 1,050K 以上で、二硫化モリブデンの酸化物の生成が少ない加熱条件で、良好な潤滑膜は形成される。

文 献

- 1) 水谷嘉之・志村好男：レーザ表面改質によるトライボロジー特性の改善, 表面技術, 47, 2(1996) pp.113.
- 2) 高瀬公宥：レーザによる表面改質, 日本機会学会誌, 96, 896 (1993) pp.590.
- 3) 加藤隆弘, 坂本亨, 格内敏：レーザクラッドグラファイト/二硫化モリブデン複合膜の形成(第1法), トライボロジスト, 46, 3 (2001) .
- 4) 加藤隆弘, 田中勇介：赤外線加熱による固体潤滑膜の形成. 明石工業高等専門学校研究紀要, 47 (2004) pp.13.
- 5) 赤外線技術研究会編：赤外線工学, オーム社, 237 (1991) .
- 6) (社)日本トライボロジー学会固体潤滑研究会編:新版固体潤滑ハンドブック, 養賢堂, (2010) 155.
- 7) P. A. Grattan and J. K. Lancaster : Abrasion by Lamellar Solid Lubricants, Wear, 10, 6 (1967) pp.453.
- 8) 津谷裕子・松永正久：固体潤滑ハンドブック, 幸書房, (1978) pp.70.
- 9) 日本トライボロジー学会編：トライボロジーハンドブック, 養賢堂 (2001) pp.739.
- 10) 上村正雄：グラファイト材料のトライボロジー, トライボロジスト, 54,1 (2009) pp.4.
- 11) 化学大辞典：東京化学同人 (1989) .