

令和2年度 専攻科入学試験問題及び解答用紙 (学力)

機械・電子システム工学専攻 専門科目 (電子工学) (電子回路を含む)

受験番号	
------	--

1. ある光電面に光子が1個投射されると, 光電子が1個放出されることになる. 波長 λ [m]の光を1[W]照射したとき, 以下の問いに答えよ. ただし, 光の速度を c [m/s], 電子の電荷を e [C], プランク定数を h [J·s]とする.

(1) 光子1個のエネルギーを求めよ.

(2) 光電面に1秒間に当たる光子の数を求めよ.

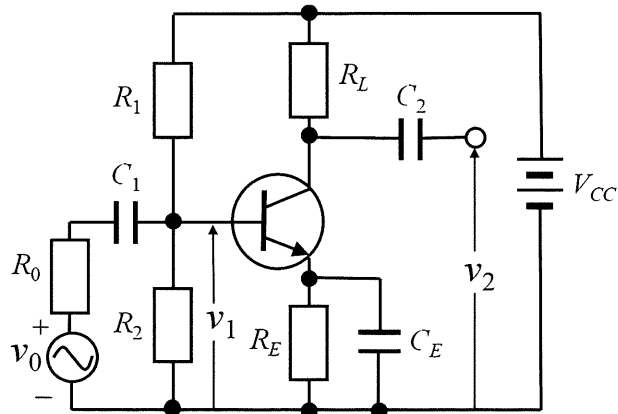
(3) 得られる光電流を求めよ.

令和2年度 専攻科入学試験問題及び解答用紙 (学力)

機械・電子システム工学専攻 専門科目 (電子工学) (電子回路を含む)

受験番号

2. 図に示すエミッタ接地基本増幅回路において、以下の問いに答えよ。



(1) 交流エミッタ抵抗 r_e 、ベース広がり抵抗 r_b およびエミッタ接地電流増幅率 β を用いて簡易交流等価回路を描け。

(2) 入力インピーダンス Z_{ie} を求めよ。

(3) 電流利得 A_i および電圧利得 A_v を求めよ。