

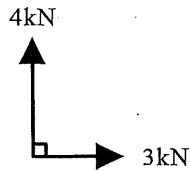
平成31年度 編入学試験問題及び解答用紙

受験番号	
------	--

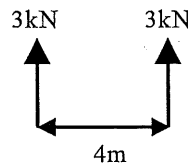
都市システム工学科 専門 (土木構造力学)

1. 次の図において、合力の大きさと作用位置を下图に示せ。

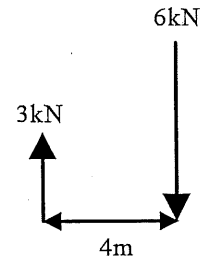
(1)



(2)

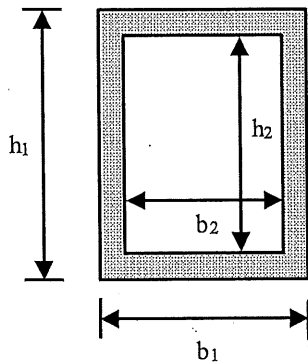


(3)



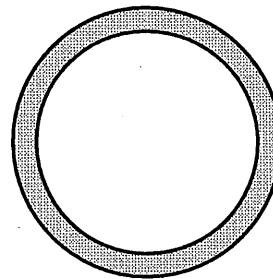
2. 次の上下左右対称な中空断面の図心を通る水平軸(x軸)に関する断面2次モーメント I_x を求めよ。ただし、円周率は π とする。

(1)



$I_x =$ _____

(2)

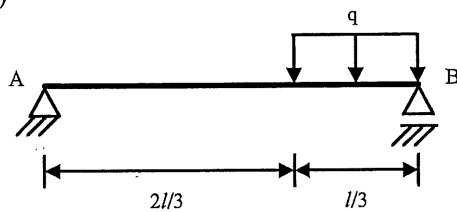


外径 : D_1 , 内径 : D_2

$I_x =$ _____

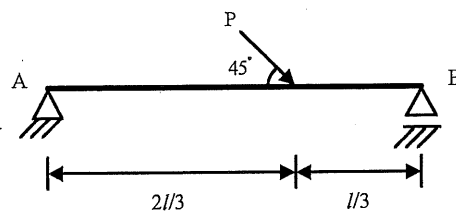
3. 次のはりにおいて、支点反力を求めよ。ただし、A点、B点の鉛直反力 V_A 、 V_B は上向き、A点の水平反力 H_A は右向きを正とする。

(1)



(1) 答え : $V_A =$ _____、 $H_A =$ _____、 $V_B =$ _____

(2)



(2) 答え : $V_A =$ _____、 $H_A =$ _____、 $V_B =$ _____

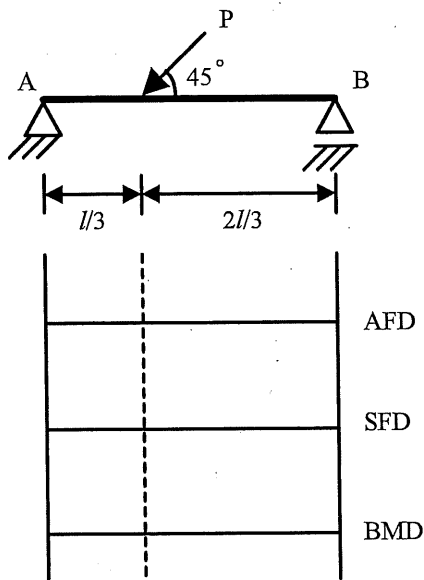
平成31年度 編入学試験問題及び解答用紙

受験番号

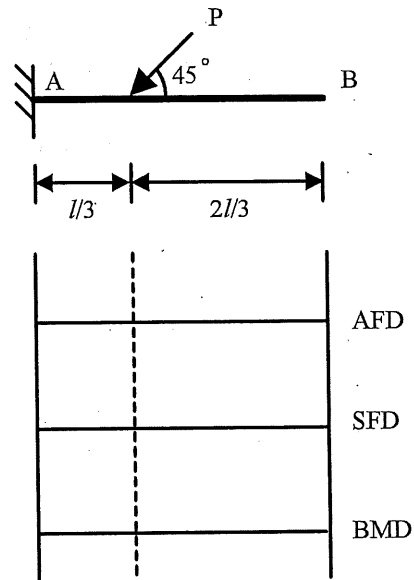
都市システム工学科 専門 (土木構造力学)

4. 次の図において、断面力図（軸力図：AFD、せん断力図：SFD、曲げモーメント図：BMD）を描け。
ただし、軸力は引張り方向、せん断力は右下がりに変形しようとする方向、曲げモーメントははり下側が引張りとなるモーメントの方向をそれぞれ正とする。

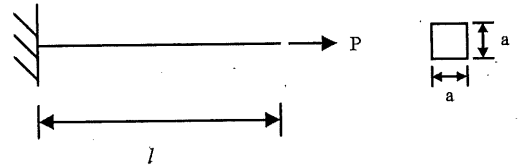
(1)



(2)



5. 図のように長さ l 、正方形断面（幅 $a \times$ 高さ a ）の片持ばりの自由端に集中荷重 P が作用している。次の問いに答えよ。ただし、はりのヤング率は E とする。



(1) はりの軸力 N を求めよ。ただし、軸力は引張りを正とする。

(答え) $N =$

(2) はりの軸方向の直応力 σ を P 、 a を用いて表せ。

(答え) $\sigma =$

(3) フックの法則が成り立つとすると、このはりの軸方向の直ひずみ ϵ を P 、 a 、 E を用いて表せ。

(答え) $\epsilon =$

平成31年度 編入学試験問題及び解答用紙

受験番号

都市システム工学科 専門 (水理)

6. 次の文章の () 内に適当な語句或いは記号を入れよ。

(1) 力を加えると容易に変形する () や液体を流体と呼ぶ。流体には、圧縮性流体と非圧縮性流体があり、一般に、空気は ()、水は () として扱われる。

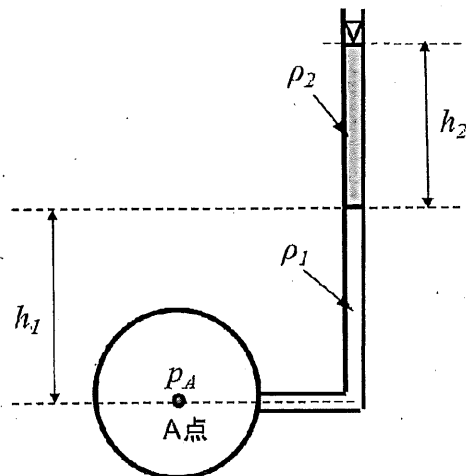
(2) 流量や水深などの水理量が時間的に変化しない流れを定常流と呼び、逆に時間によって水理量が増える流れを () と呼ぶ。流れの中にある曲線を考えたとき、ある瞬間に曲線上の全ての点の接線が流れの方向と一致する曲線を () と呼ぶ。また、1つの水粒子の軌跡を () と呼び、ある1点を通る粒子を結んだ線を流脈線と呼ぶ。 () の場合、それら3つの線は一致する。

(3) 流体と他の物質 (空気や固体) との接触面では、流体が収縮しようとする凝集力が働く。その凝集力を接触長さで除したものを () と呼ぶ。この力によって、水中に細い管を挿入すると、管内の水面が上昇する。これを () と呼ぶ。

(4) 流れの方向に垂直な速度成分がなく、流線が並行になって流れる流れを () と呼ぶ。一方、流線が乱れ水粒子が断面内を交差しながら流れる流れを () と呼ぶ。

(5) 閉管路や開水路を流れる流量 Q は、断面平均流速を U 、流水断面積を A とすると、 $Q = ()$ となり、定常流では、どの断面においても Q は一定となる。これを () の式と呼ぶ。

7. 図に示す液柱圧力計 (マノメータ) について、A点の圧力 p_A を液体の密度 ρ_1 、 ρ_2 、及び h_1 、 h_2 を用いて表せ。ただし、重力の加速度を g とする。

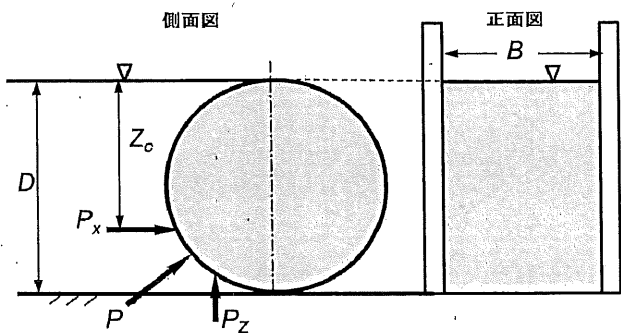
解答欄 $p_A =$

平成31年度 編入学試験問題及び解答用紙

受験番号	
------	--

都市システム工学科 専門 (水理)

8. 図のように幅 B の長方形水路に、直径 D の円柱を横にしたローラーゲートを設置し、一方に水をためた。円周率を π 、水の密度を ρ 、重力加速度を g として以下の問いに答えよ。
(求める水理量を ρ 、 g 、 B 、 π 及び D を用いて表せ)



(1) ゲートに作用する水平方向の水圧 P_x を求めよ。

解答欄 $P_x =$ _____

(2) ゲートに作用する鉛直方向の水圧 P_z を求めよ。

解答欄 $P_z =$ _____

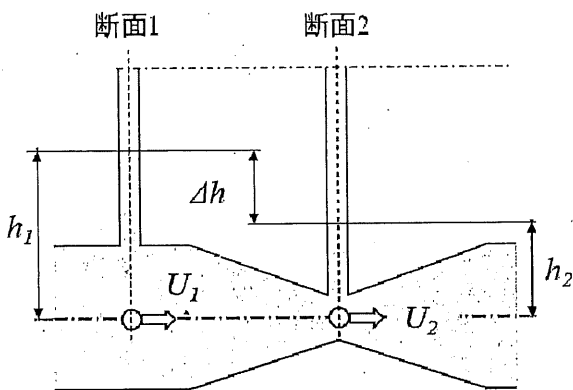
(3) ゲートに作用する全水圧 P を求めよ。

解答欄 $P =$ _____

(4) 水平方向の水圧 P_x の作用位置 Z_c を求めよ。

解答欄 $Z_c =$ _____

9. 図のようなベンチュリー計において、断面1と断面2の圧力水頭差 Δh を断面平均流速 U_1 、 U_2 を用いて表せ。ただし、エネルギーの損失はないものとし、水の密度を ρ 、重力加速度を g とする。



解答欄 $\Delta h =$ _____

平成31年度 編入学試験問題及び解答用紙

都市システム工学科 専門

(測量学)

受験番号

10. 鋼巻尺を用いて平坦な場所で距離測量を行った。下記の野帳結果について平均測定長を計算し、再測の必要があるか否かを判定しなさい。ただし、平坦地の許容較差は測定距離が 30m 未満の場合 10mm である。

区間	後手の読み (m)	前手の読み (m)
A - B (往復)	0. 025	29. 616
	0. 048	29. 645

11. 鋼巻尺の尺定数は標準張力における数値で示されているが、測定時の張力が標準張力より大きい場合の測定長は標準張力で測定した場合と比較してどのようになるか答えなさい。

12. 水平角の測定において、単測法による観測値が下記のようなであった。平均測定角はいくらか。また、水平角の許容較差が 40 秒のとき再測は必要か否かを判定しなさい。

測点	望遠鏡	視準点	観測角
P	r	A	$0^{\circ} 12' 20''$
		B	$62^{\circ} 25' 45''$
	l	B	$242^{\circ} 26' 00''$
		A	$180^{\circ} 12' 05''$

平成31年度 編入学試験問題及び解答用紙

都市システム工学科 専門

(測量学)

受験番号

13. 平板測量のオフセットによる細部測量において、縮尺 1/500 の地形図では図上オフセット長さは最大いくらになるか答えなさい。ただし、現地のオフセット長さは 5m 以内と規程されているものとする。

14. トラバース測量におけるトラバースの種類を1つ挙げ、簡単に説明しなさい。

15. 次に示す水準測量における器高式の観測結果の野帳の A、B、C を答えなさい。

単位(m)

測点	B.S.	器械高	F.S.		地盤高
			もりかえ点	中間点	
1	2.286	A			30.000
2				1.30	
3	1.105	B	1.873		30.413
4				1.24	
5			1.361		C